

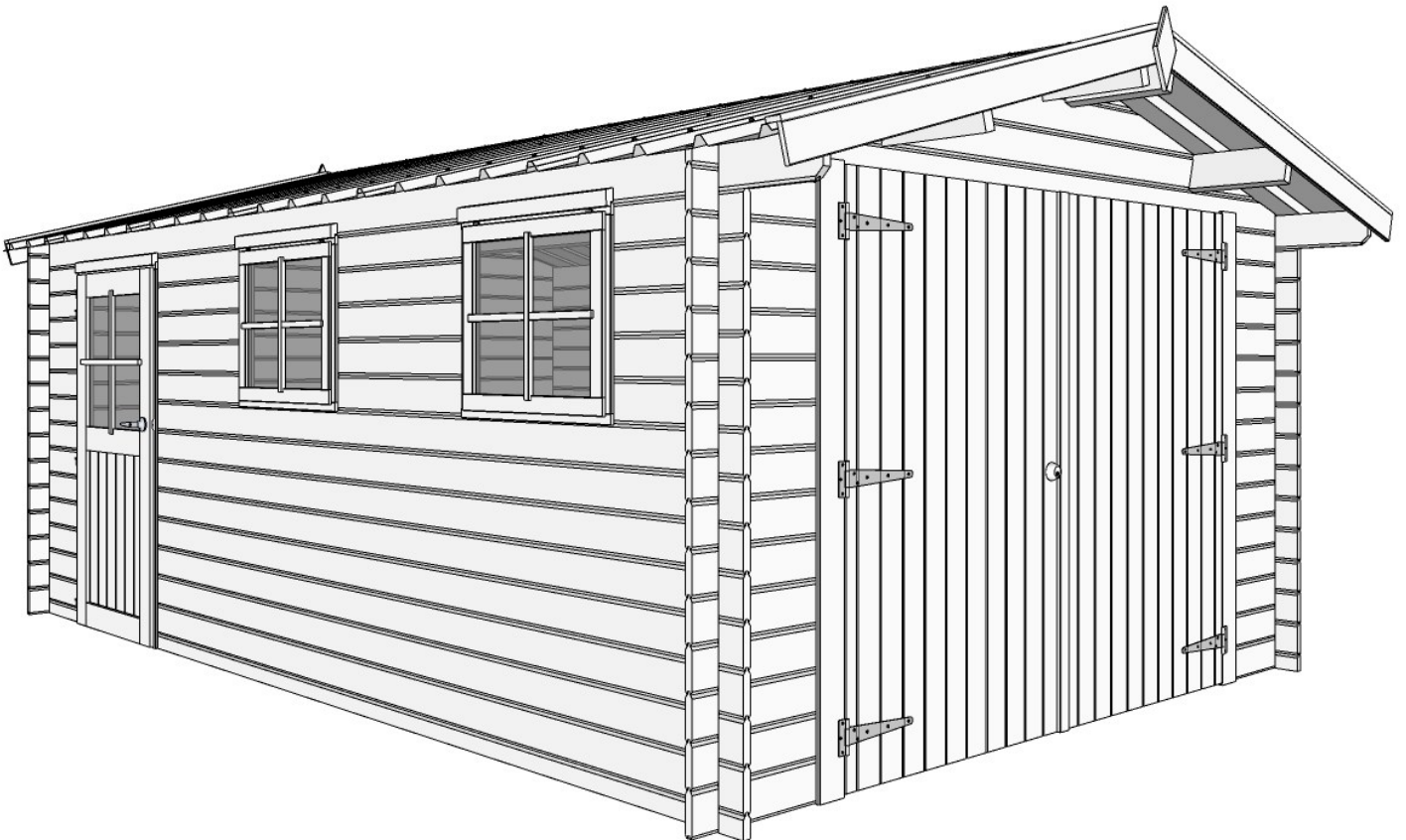
# Allgemeine Montageanleitung für eine Garage mit Stahl- len Satteldach und Überhang.

Diese Broschüre ist erstellt worden für all unsere Garagen mit Stahl Satteldach und Überhang. Die Bilder können unterschiedlich von die Garage die Sie gekauft haben.

# GARDENAS

---

## TIMBER GARDEN CONSTRUCTIONS



## **GARANTIE**

Das Produkt besteht aus Holz, einem Naturprodukt, das aufgrund seiner Aufstellung im Freien immer „lebt“ und daher ständiger Aufmerksamkeit bedarf. Die Montage, Bearbeitung und Verankerung erfolgt durch oder im Auftrag des Kunden. Gardenas ist daher verantwortlich und gewährt eine Garantie auf das Produkt und die Komponenten selbst, nicht auf die Folgen einer falschen Montage, einer fehlenden oder unzureichenden Verankerung oder einer falschen oder unzureichenden Wartung.

### **Wie lange?**

Sofern nicht anders angegeben, gewährt Gardenas 5 Jahre Garantie auf seine Produkte. Auf Beschlagteile und Bedachung gilt eine 2-Jahres-Garantie. Für Produkte, die druckimprägniert verkauft werden, gilt eine erhöhte 10-Jahres-Garantie gegen Fäulnis, Schimmel und Insektenbefall der Holzteile.

Die Garantiezeit gilt ab Kaufdatum.

### **Was wird durch die Garantie abgedeckt?**

- Das strukturelle Konzept des Produkts für einen sicheren und normalen Gebrauch.
- Die Richtigkeit der Teile in Anzahl und Form bei Lieferung. Etwaige Abweichungen müssen spätestens 14 Tage nach Lieferung gemeldet werden.
- Die Garantie beschränkt sich auf den Ersatz defekter, beschädigter oder unbrauchbarer Teile.

### **Was wird nicht von der Garantie abgedeckt?**

- Kosten für (Neu-)Installation, Produktion, Montage, Behandlung.
- Teile, die sich nicht mehr im Originalzustand befinden.
- Defekte Teile, die trotzdem eingebaut wurden.
- Geringfügige Abweichungen vom natürlichen Material, ob in der Anleitung angegeben oder nicht, die die Stabilität und erwartete Lebensdauer des Produkts nicht beeinträchtigen (z. B. Abplatzungen, Risse, Verfärbungen, leichte Verformungen, die montierbar sind und nach der Montage nicht beeinträchtigt werden oder werden unsichtbar nach der Montage, ...).
- Schäden, Verformungen oder Defekte, die darauf zurückzuführen sind, dass die Hinweise und Anweisungen aus dem Handbuch des Produkts nicht genau befolgt wurden und/oder das Produkt falsch oder nachlässig verwendet wurde, sowie Schäden, die durch einen schlechten Untergrund verursacht wurden.
- Schäden und Verschlechterungen und deren Folgen durch unsachgemäßen Umgang mit dem Produkt.
- Transport- und Lagerschäden, ob durch extreme Feuchtigkeit oder nicht, wenn Transport und Lagerung nicht unter der Leitung von Gardenas durchgeführt wurden.
- Schäden durch Dritte, Tiere, Insekten (sofern das Produkt nicht druckimprägniert geliefert wurde) und Termiten.
- Natürliche Alterung oder Verfärbung des Produkts.
- Schäden durch eine Dachlast (z. B. Schnee) von mehr als 50 kg/m<sup>2</sup>.
- Direkte oder indirekte Schäden an Gegenständen und Materialien, die in oder unter dem Produkt aufbewahrt werden.
- Folgen höherer Gewalt : Sturm, Naturkatastrophen, Überschwemmungen, Vandalismus, ... .

### **Teileverfügbarkeit und Lieferung**

*Gardenas garantiert die Verfügbarkeit aller Teile oder einer gültigen Alternative für jedes Teil für 5 Jahre nach dem Kauf des Produkts, unabhängig davon, ob das Teil noch unter Garantie steht oder nicht.*

*Gardenas bemüht sich, alle Ersatzelemente so schnell wie möglich zur Verfügung zu stellen. Gardenas liefert die Teile auf dieselbe Weise und an denselben Ort, an dem es das Originalprodukt geliefert hat.*

# Allgemeine Montageanleitung für eine Garage mit Stahlen Satteldach und Überhang

Herzlichen Glückwunsch mit dem Kauf von Ihre Garage..

Wenn Sie die Aufbauanleitung gut lesen und folgen, werden Sie viele Jahren Freude erfahren an Ihren kauf.

**A  
1**

**WICHTIG:** Sie haben eine Garage gekauft hergestellt aus ein unbehandeltes Naturprodukt. Das Holz sollte man unbedingt noch schützen um ein längere Lebensdauer zu gewährleisten. Sie fragen am besten ein Profi der Ihnen die beste Wahl zur Behandlung und Wartung von Ihre Garage bieten kann. Nutzen Sie nur Produkten die im Holz eindringen und so das Holz schützen vor Feucht, Wetter und Wind gegen Insekten und Schimmel. Nehmen Sie bitte kein Produkt das zu schwierig fließt dies kann zur Problemen führen bei den Anschluss zwischen Nut und Feder. Sie haben nur vor Anfang der Montage die Möglichkeit Nut und Feder zu schützen. Es ist sehr Wichtig, das Blockhaus von alle Seiten zu schützen, auch an die Innenseite!!

**A  
2**

**WICHTIG:** Sie kauften eine Garage die unter druck Imprägniert worden ist. Die Gardenas Wachsimprägnierung hat wesentliche Vorteilen es ergibt eine längere Lebensdauer und schützt es im Anfang gegen feucht. Wenn der erste Sommer vorbei ist sollten Sie unbedingt eine gute Lasur oder Farbe anbringen. Hiermit beugen Sie Splittern und verbiegen vom Holz vor. Am besten wende Sie sich an ein Profi um das beste Produkt für die Behandlung von Ihre Garage. Nehmen Sie nur Produkten die gut im Holz eindringen, und es schützen vor Feucht. Die Imprägnierung schützt gegen Fungus und Insekten. Das Produkt braucht nur wasserschützend und für Draußen geeignet zu sein.

**B**

**Untergrund:** Am besten verwenden Sie eine Wasserdichte Bodenplatte aus Beton ..Es ist von größter Wichtigkeit das Ihre Garage Waagrecht steht und dies auch bleibt. Wenn die Garage nicht Waagrecht steht könnte es zur Spalten und andere Problemen kommen. Sorgen Sie bitte sicher dafür das Grundwasser oder andere Feuchtigkeit nicht im Holz eindringen kann, dies kann man erzielen durch genügend Ventilation und eine Behandlung gegen Feucht an die Innenseite. Die Planken am Boden sollte man extra gut behandeln, weil die am meisten mit Wasser in Kontakt stehen. Dichten Sie bitte der Anschluss von der Garage mit Bodenplatte am besten ab mit eine Silikonen kit (nicht im Lieferumfang), Befestigen Sie Ihr Blockhaus an der Bodenplatte (bzw. mit ein L-Eisen oder Sturmverankerung (nicht im Lieferumfang) zur Schutz während Stürmisches [Wetter](#) .

**C**

Nehmen Sie bitte die Teilen von Ihre Garage 2 Tage vor der Montage aus die Verpackung. So kann dass Holz sich anpassen an die Luftfeuchtigkeit. Lagern Sie die Bretter geschützt von Sonne und Regen ein wenig voneinander. Prüfen Sie auch bitte ob alle Teilen Präsent sind nach Angaben auf die Teilleiste. Beschwerden bezüglich schlechtes Material werden nicht Akzeptiert wenn das schon behandelt worden ist. Beschwerden sollten uns Innerhalb von 8 Tagen nach der Lieferung mitgeteilt werden.

**D**

Holz ist ein Natur Produkt. Das bedeutet das es zur leichte Schwankungen kommen kann.

Was ist zu Tolerieren.

- Aste
- Herausfallende Aste nicht grösser dann ein Daum
- Herausfallende Aste oder leichte Beschädigung an die Ränder (Nut und Feder), wenn es Während den Aufbau nicht zu Problemen führt.
- Verfärbungen im Holz.
- Gerade Rissen die das Bret nicht Spalten, Spaltenden Rissen nicht länger dann 12 CM.
- Harzfluss von Maximal 5 CM.

Holz das leicht gebogen ist, aber der Aufbau nicht behindert ( durch dem druck vom Dach wird das Brett sich gerade biegen).

**E**

Sorgen Sie bitte dafür die Garage an der Bodenplatte verankert ist (zBs. Mit ein L-Eisen, nicht im Lieferumfang).

**F**

Um spalten des Holz zu vermeiden, empfehlen wir Ihnen vor dem schrauben das Holz vor zu bohren mit eine Bor geringer in Durchmesser dan die Schraube.

**G**

Wird ein Teil beschädigt während den Aufbau, oder ist Ihnen etwas nicht klar.

Unseren Verkauf hilft Ihnen gerne weiter.

Telefon während Bürozeiten +32 52 21 95 71

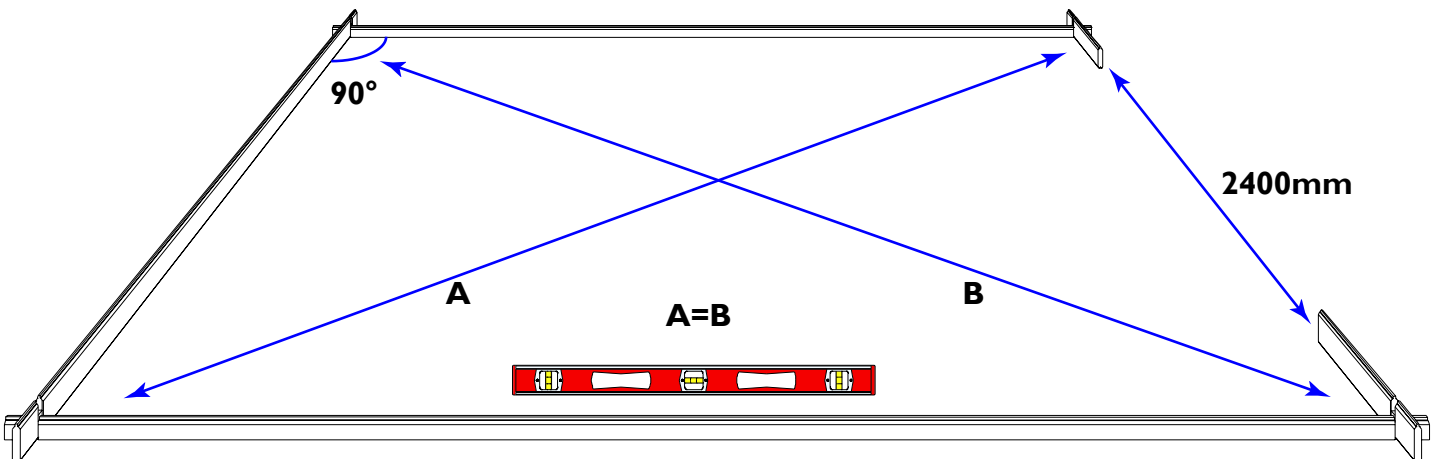
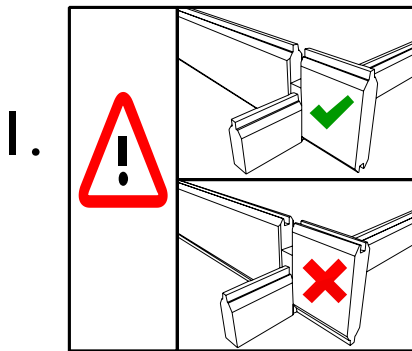
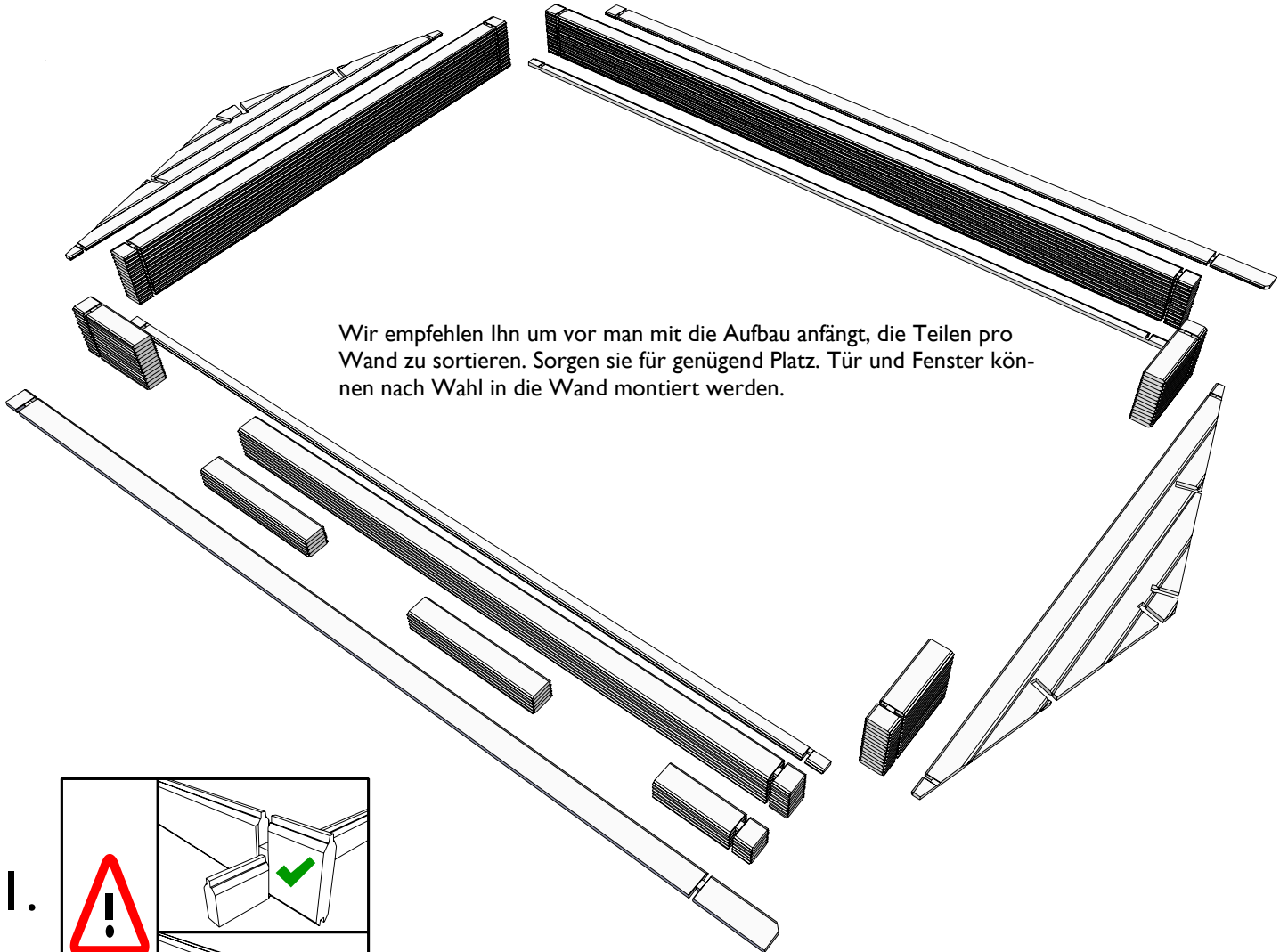
Per Fax +32 52 22 09 03

E-Mail [info@gardenas.be](mailto:info@gardenas.be)

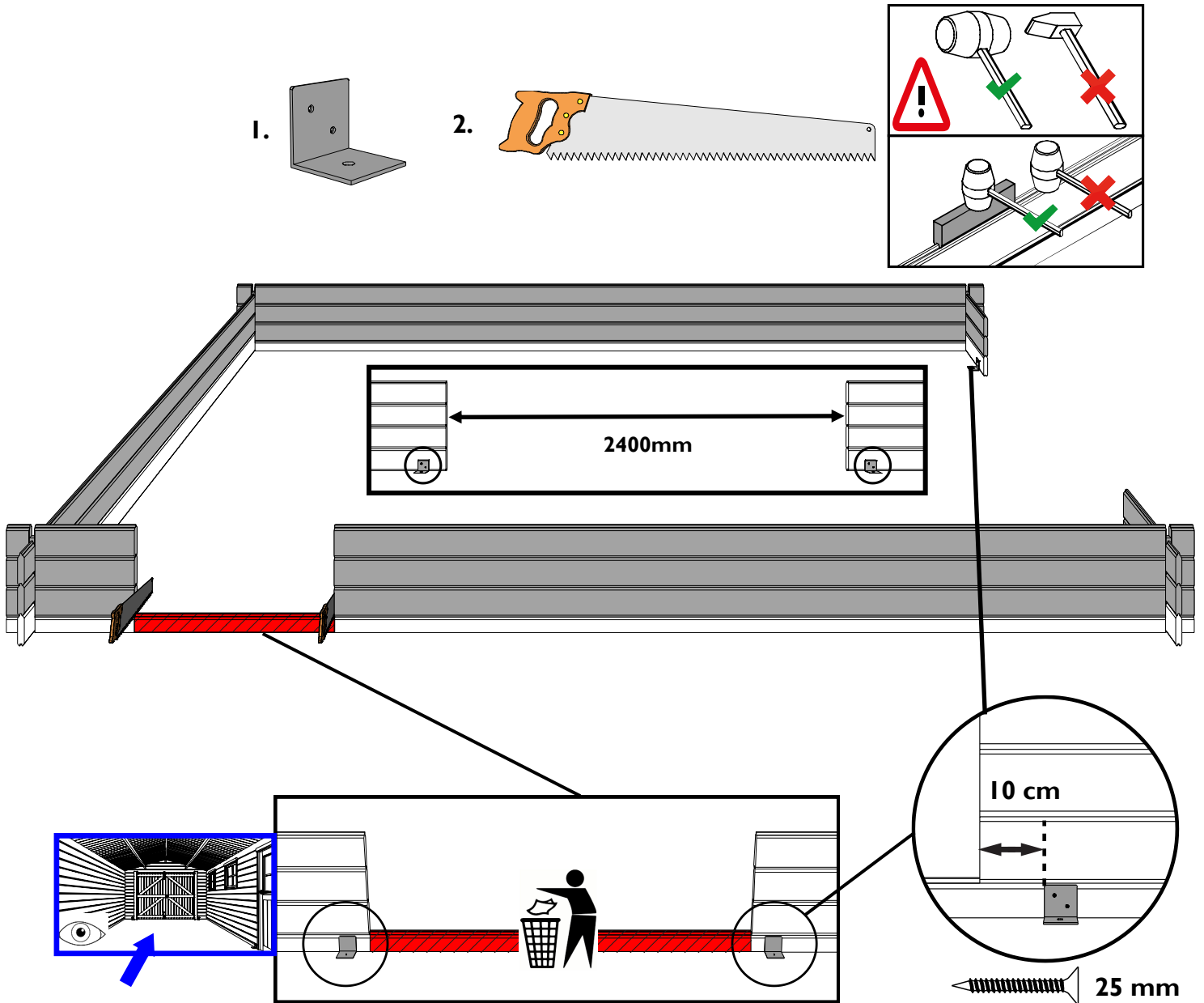
Wenn Sie eine Beschädigung am Packet konstatieren bitte dies innerhalb von 48 Stunden zu melden.

Nachdem Sie eine Kontrolle gemacht haben an Hand der Teileliste, Können Sie Anfangen mit dem Aufbau. Was benötigen Sie? Eine Säge, ein Tischlerwinkel, ein Stückchen Holz, Schraubendreher (Akku oder Elektrisch), 2 Leitern, Gummi Hammer, Bohr und Silikonen Kit. Für den Aufbau sollte man mindestens mit 2 Erwachsenen sein. Sorgen Sie dafür das Kinder und Haustieren sich nicht in unmittelbare Nähe befinden während den Aufbau.

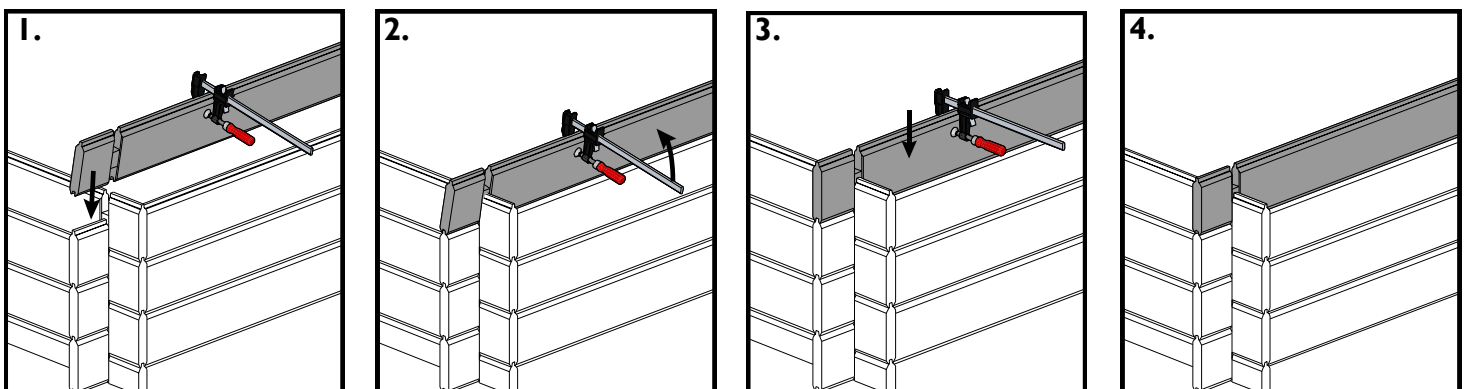
Wir empfehlen Ihnen um vor man mit die Aufbau anfängt, die Teilen pro Wand zu sortieren. Sorgen sie für genügend Platz. Tür und Fenster können nach Wahl in die Wand montiert werden.



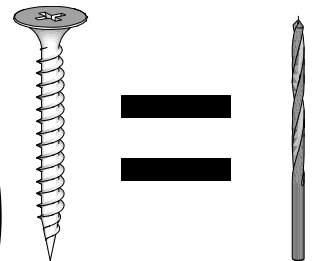
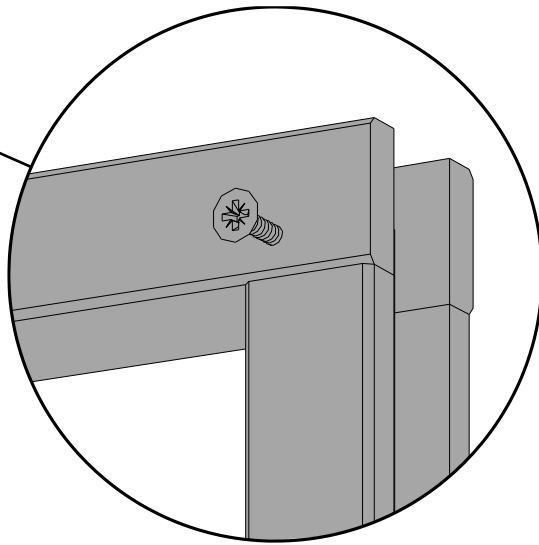
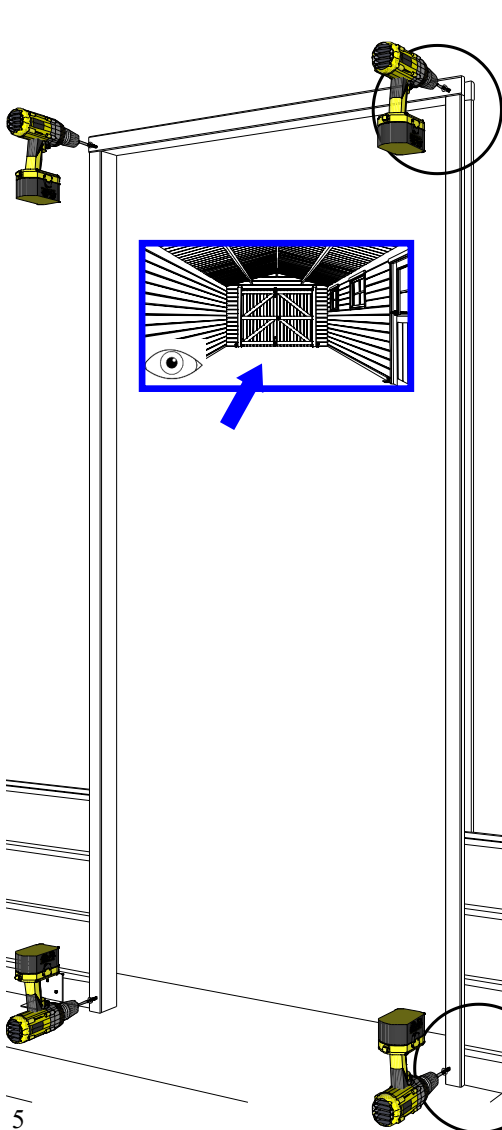
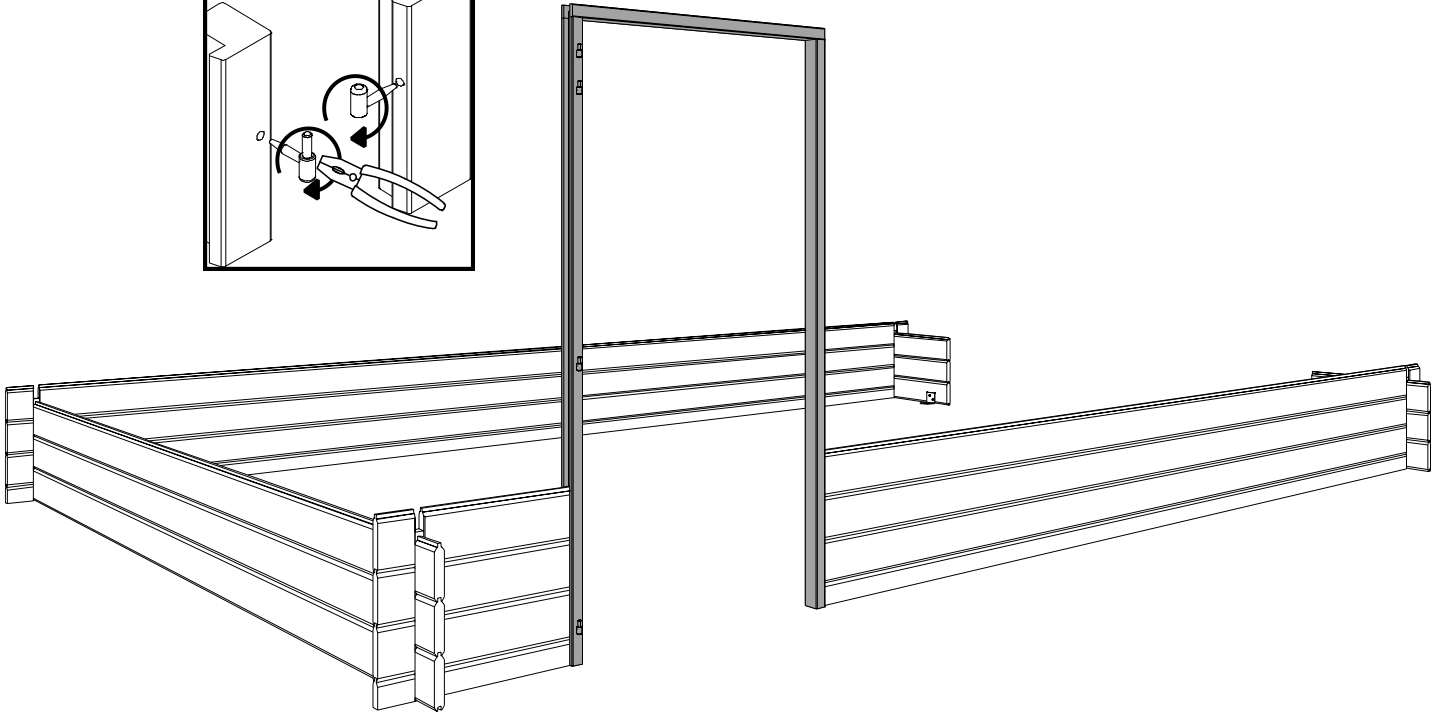
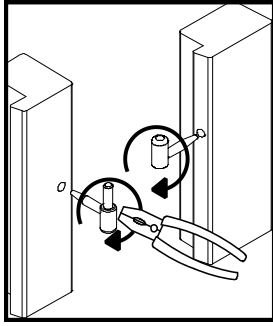
2. Wenn Sie ein Modell haben mit die Tür nicht in der Mitte, können Sie noch Wählen wo die Tür zu montieren. Aufgepasst Montieren sie zuerst die Eck-Eisen, und dann sägen. Das Teil was Sie heraus sägen ist Abfall. Verwenden Sie dies nie oberhalb der Tür. Schauen Sie sich zum weiteren Aufbau die Pläne der Wände in die Teileliste an. Um alles gut gerade zu halten empfehlen wir die unterste Bretter mit einem Eck-Eisen zu verankern an die Bodenplatte. Gardenas Dealer verkaufen hierzu eine Sturmsicherung.



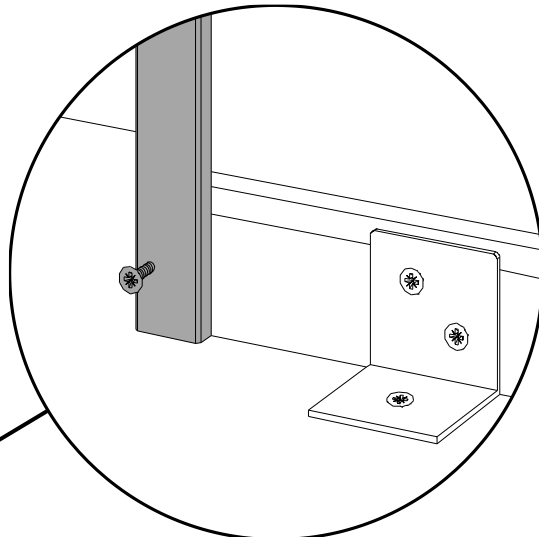
Wenn es ein gebogenes/krummes Bret nicht passt:



3.



Zuerst Bohren!  
Um zu vermeiden das Holz spaltet während dem schrauben sollte man zuerst bohren, mit eine Bohre die in Diameter gleich ist an den Kern der Schraube.

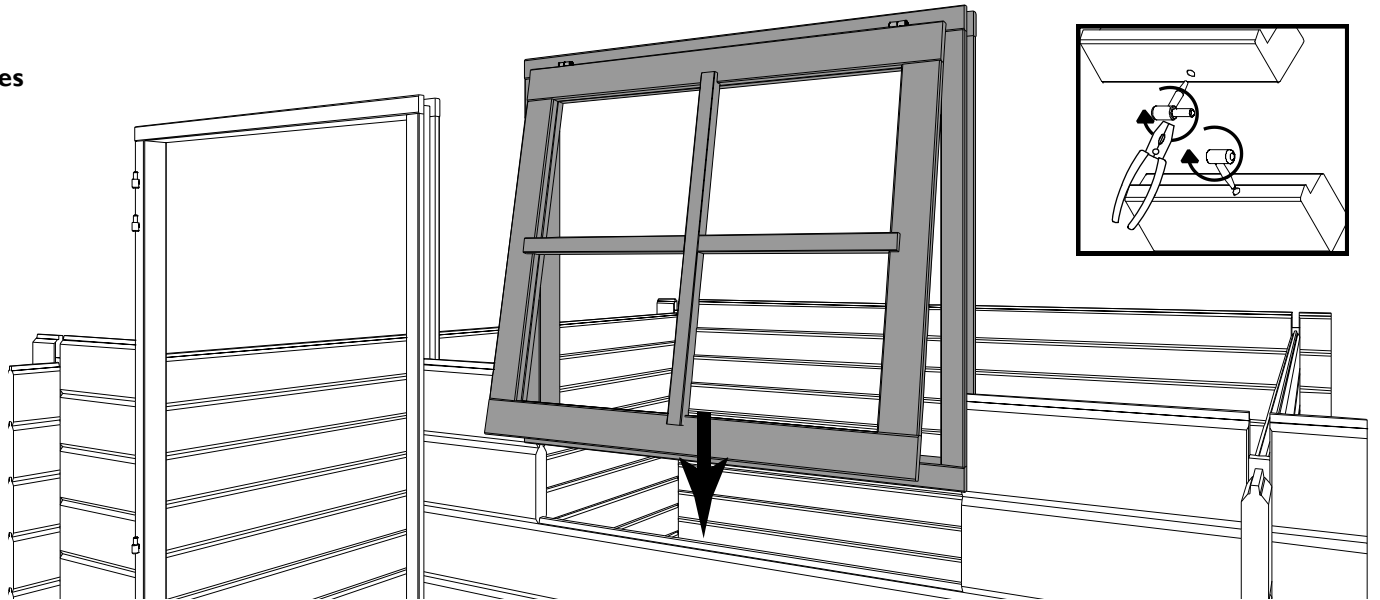


4.

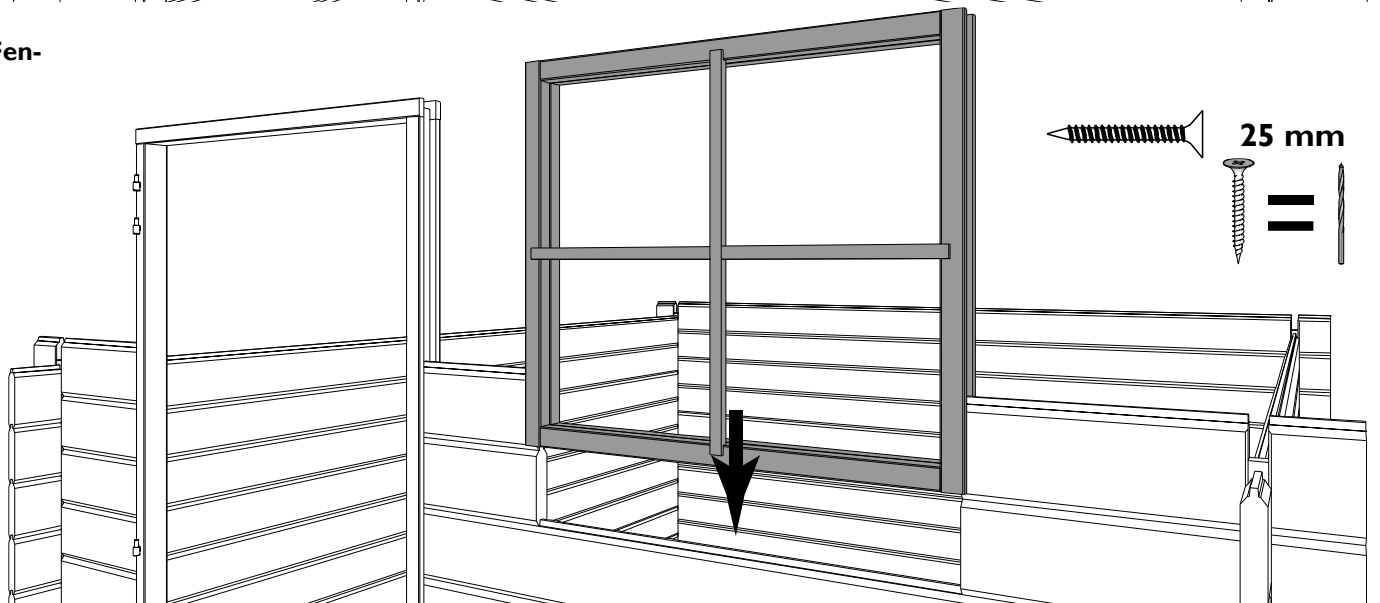


5.

Öffnendes  
Fenster



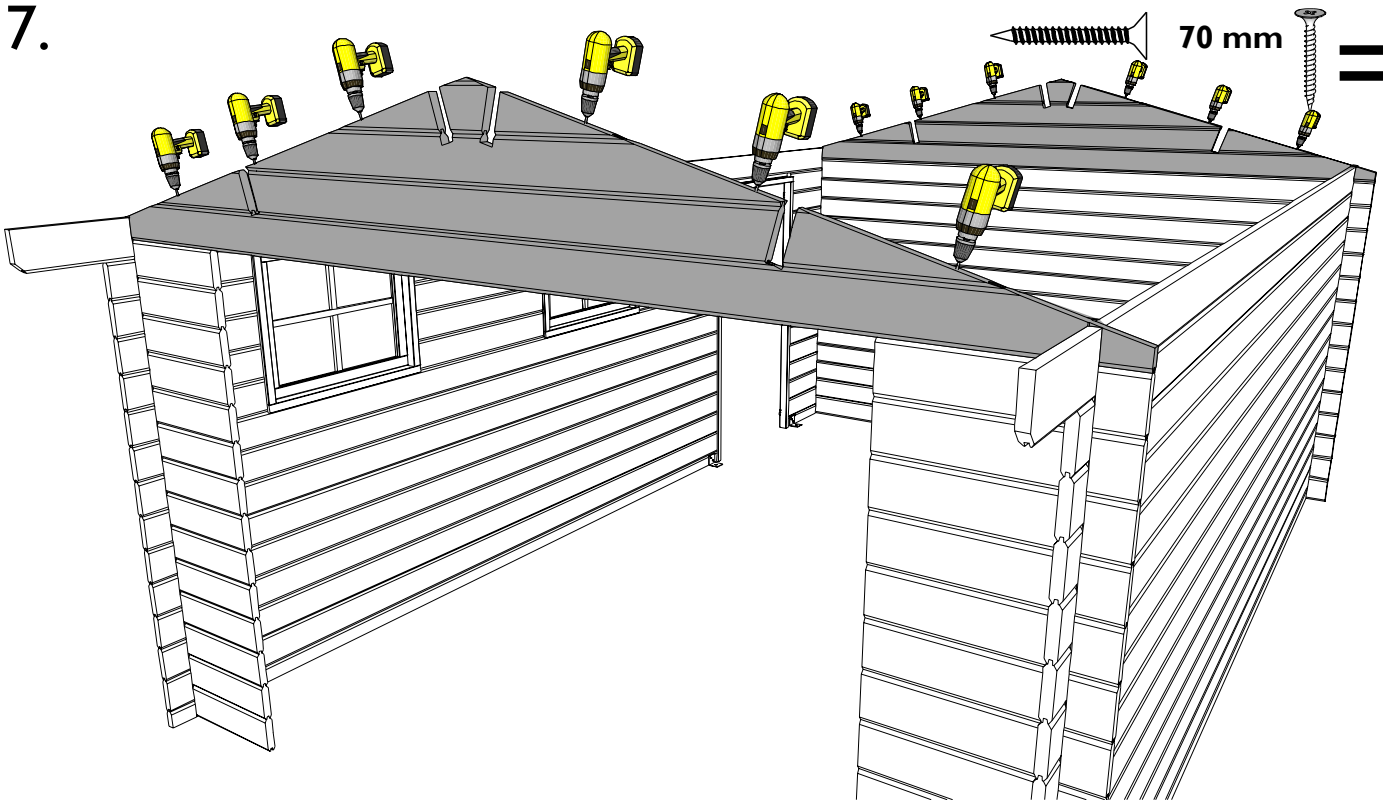
Festes Fen-  
ster



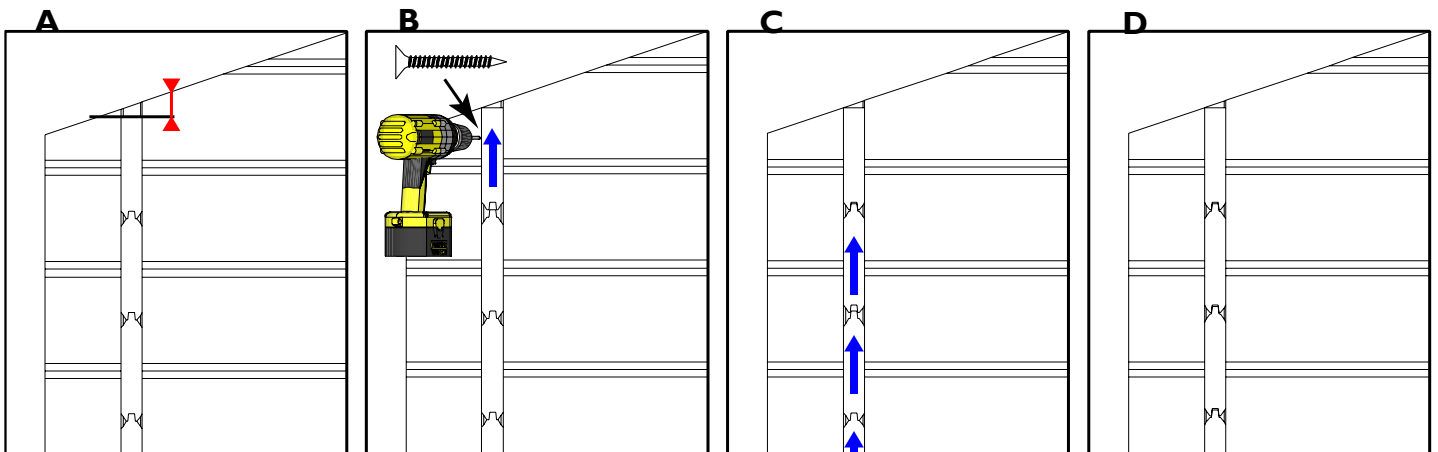
6.



7.

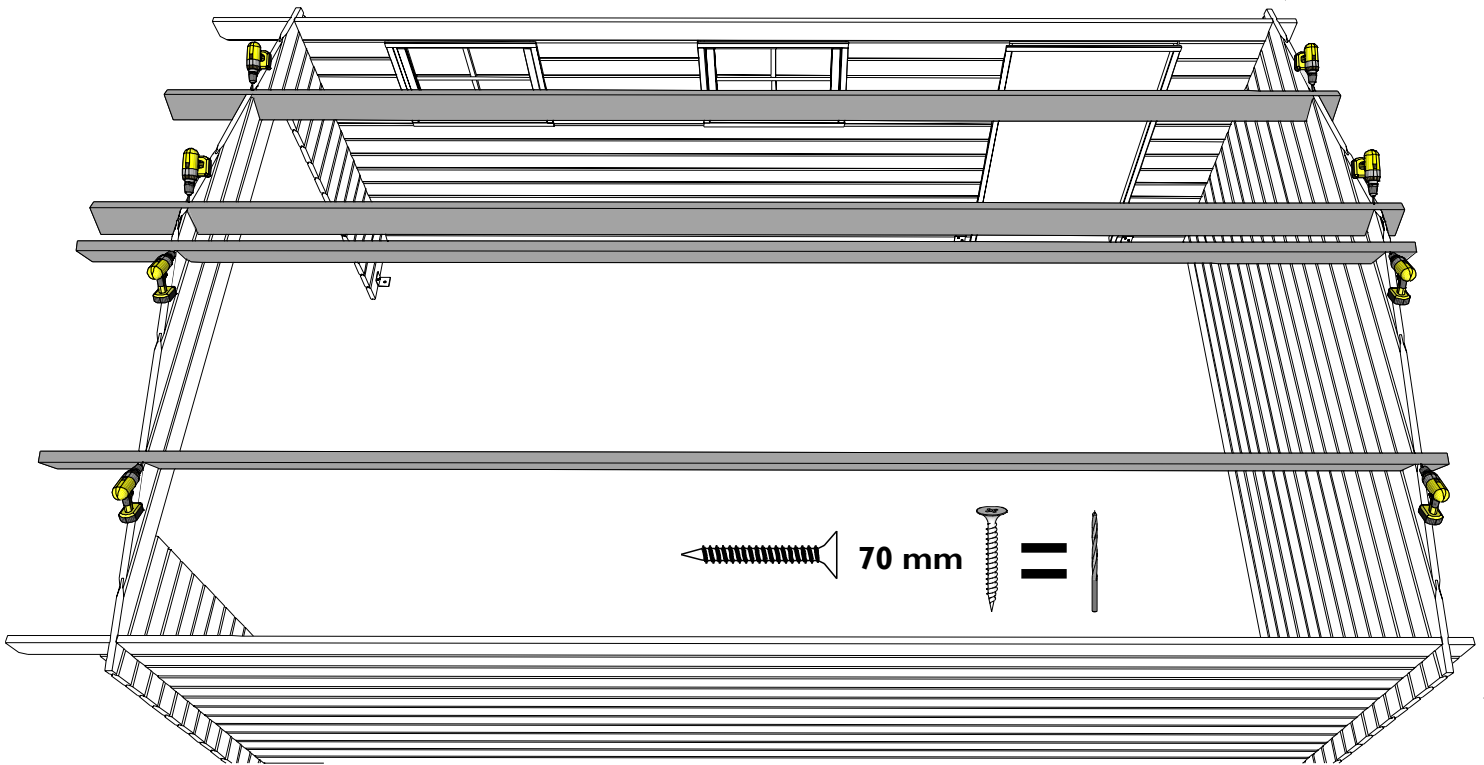


Wenn es zu Unterschiedliche höhen kommt, Kontrolliert man zuerst ob jedes Brett gut anschließt. Um Unterschiedlichkeiten zu eliminieren (Detail A) sorgen Sie dafür das das oberste Brett gleiche auf Höhe kommt und schraube diese zusammen (Detail B). Jetzt sorgt man dafür durch jedes Brett eins nach dem andern ein bisschen hoch zuschieben den Spalt gleichmäßig über alle Bretter zu verteilen (Detail D).

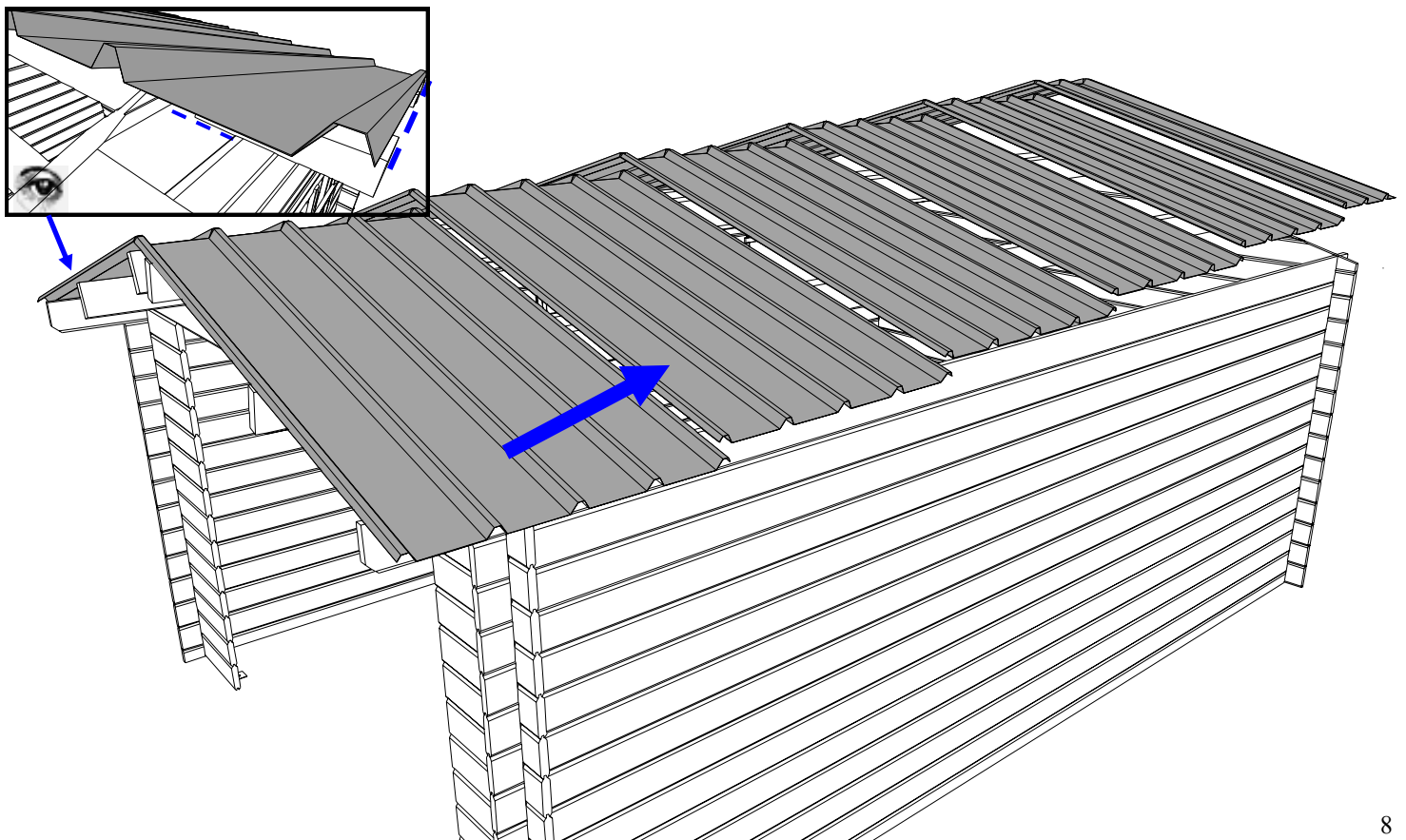




8. Die Anzahl der Dachbalken auf dieser Zeichnung kann unterschiedlich sein im Vergleich zu den von Ihnen gekauften Garage. Sehe Teileliste. Verteilen Sie die Balken Symmetrisch über die Tiefe der Garage.

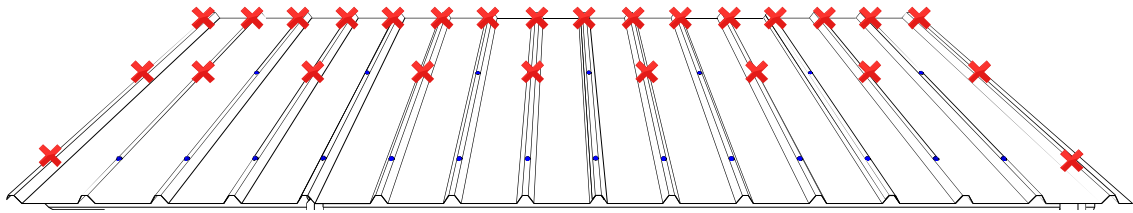


9. Montieren sie die Dachplatten das Äußerste Welle ohne Tuch über die Welle der andere Platte geht .Also an der Unterseite vom Dach sehen Sie kein Stahl nur das Tuch. Um später das schrauben zu erleichtern machen sie mit einem Bleistift ein Merkmal wo sich der Dachbalken befindet. Achtung nicht fest verlegen zuerst nur noch mit eine einzelne Schraube, damit sie noch Änderung können machen.



10. Schauen Sie sich unterstehende Zeichnung gut an. Wiederholen Sie die Mittlere Phase auf jeden Dachbalken. [Nachdem Sie kontrolliert haben das die Platten richtig liegen, bohren Sie mit ein Eisenbohr von 5MM vor.](#)

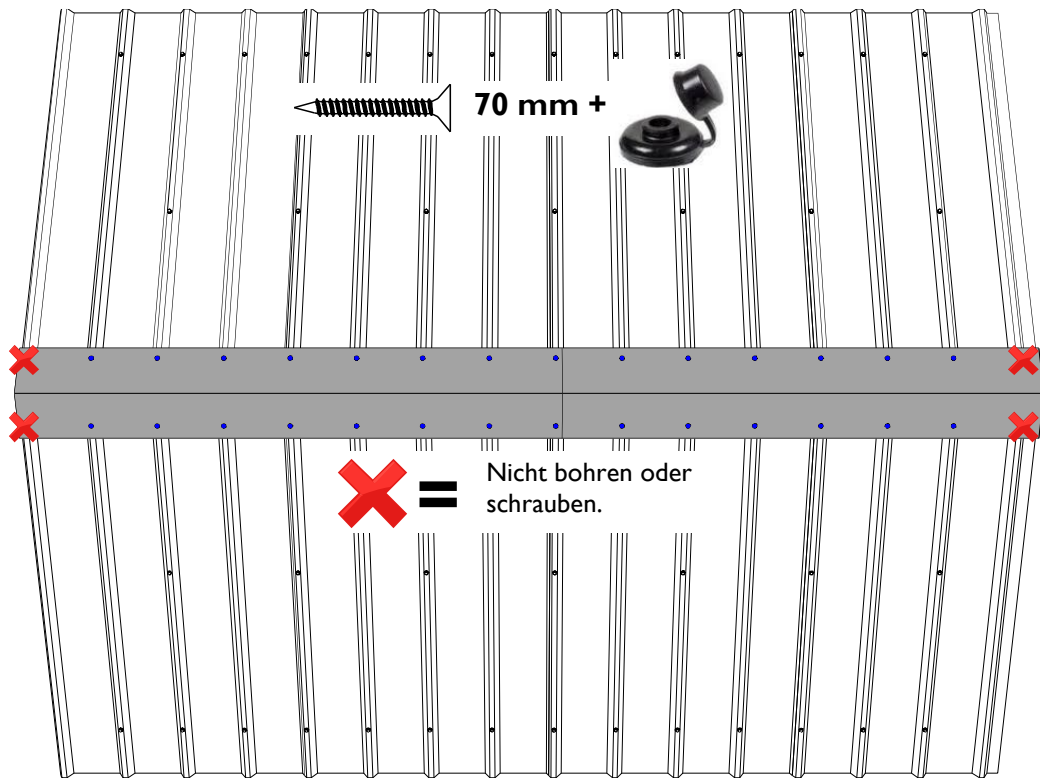
**Aufgepasst!** Bohren sie nur in eine Welle nie im Flachenteil der Wellenplatte. Die Welle die mit einem Kreuz versehen sind werden nicht durchbohrt. Vergessen Sie bitte nicht die Eisensplitter zu entfernen um Rostflecken zu vermeiden. Nehmen Sie die Schrauben von 70 MM und das dazu passende Käppchen.



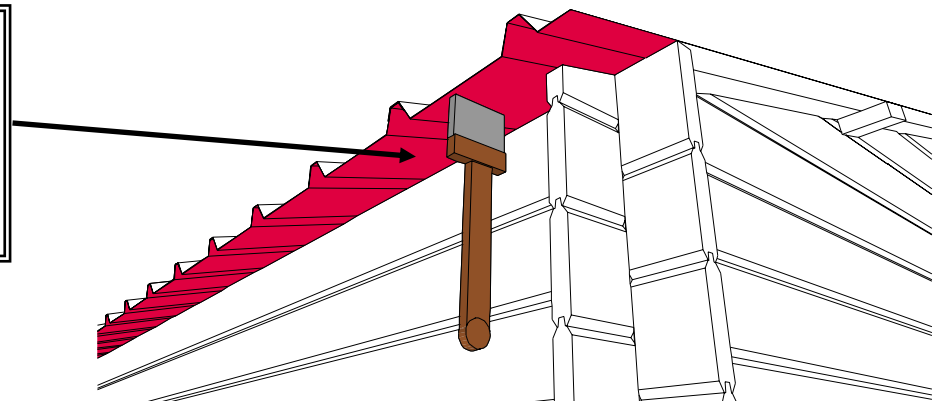
Wiederholen Sie Schritt 9 und 10 auf die andere Seite.

**X** = Nicht bohren oder schrauben.

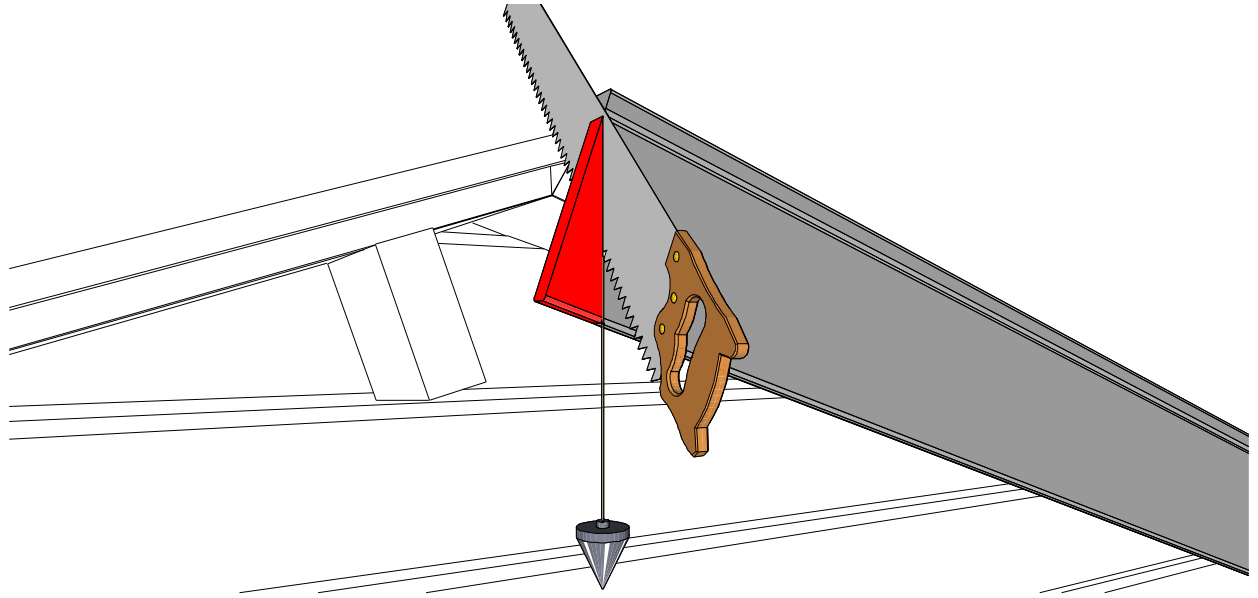
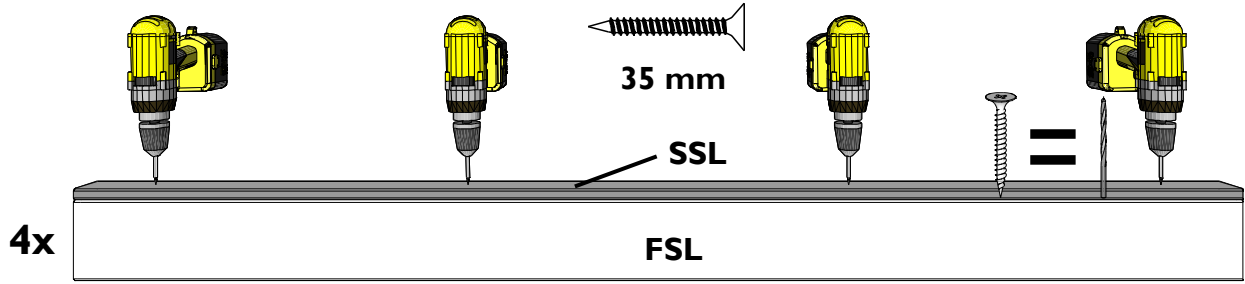
11.



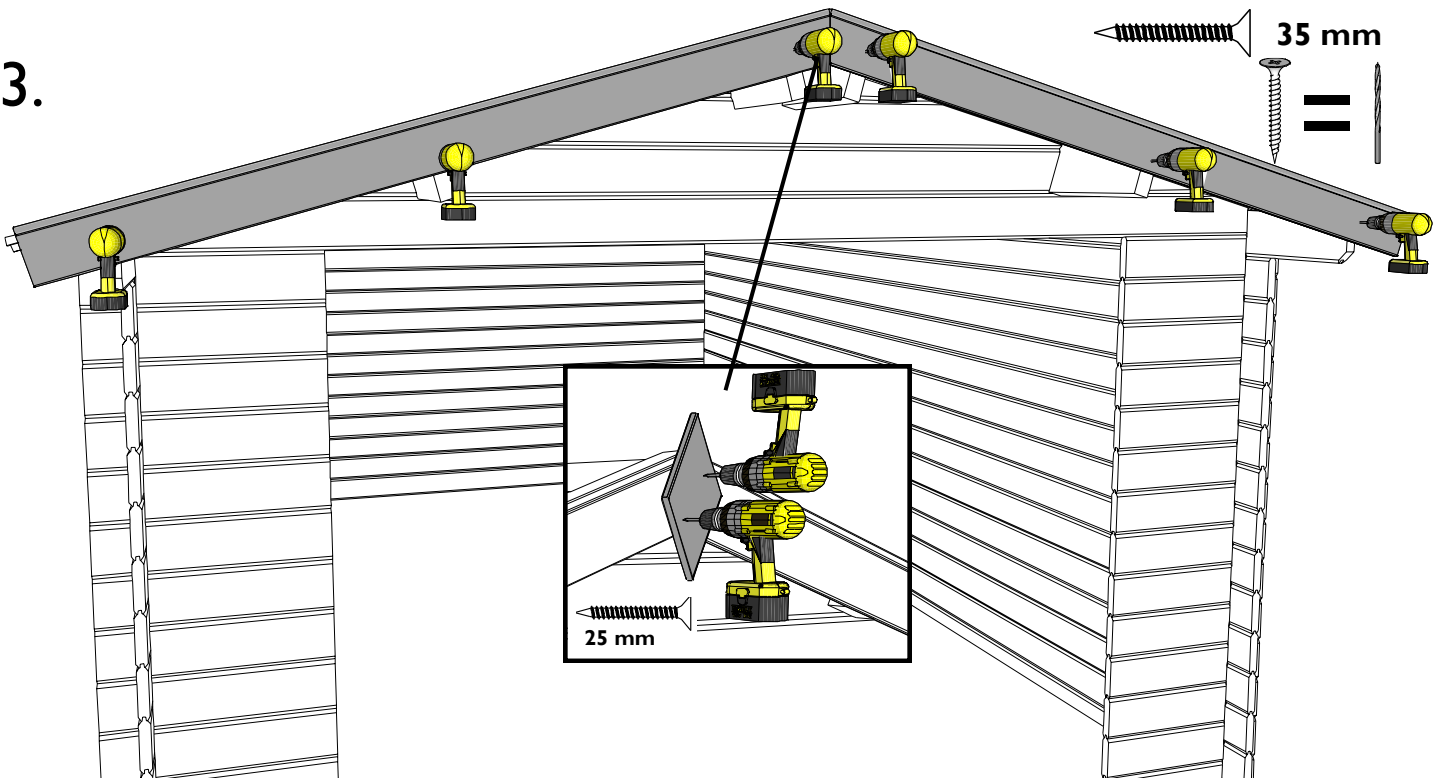
**Aufgepasst!** Imprägnieren das Anti-Kondensationstuch, das Hinte, raus kuckt gut mit eine Klarschichtlack. Dies ist um zu vermeiden das das Anti-Kondensationstuch Wasser aufnimmt und um vorzubeugen das sich hier Moosauflagerung bildet.



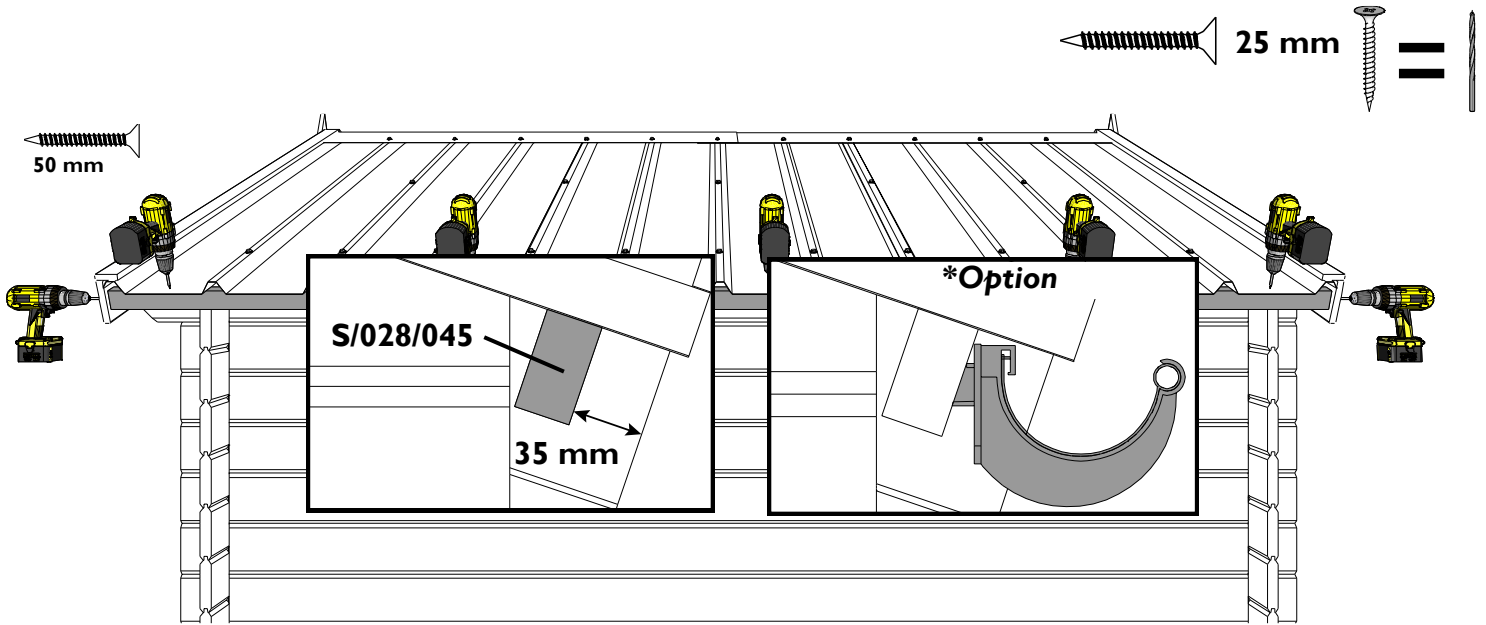
12.



13.

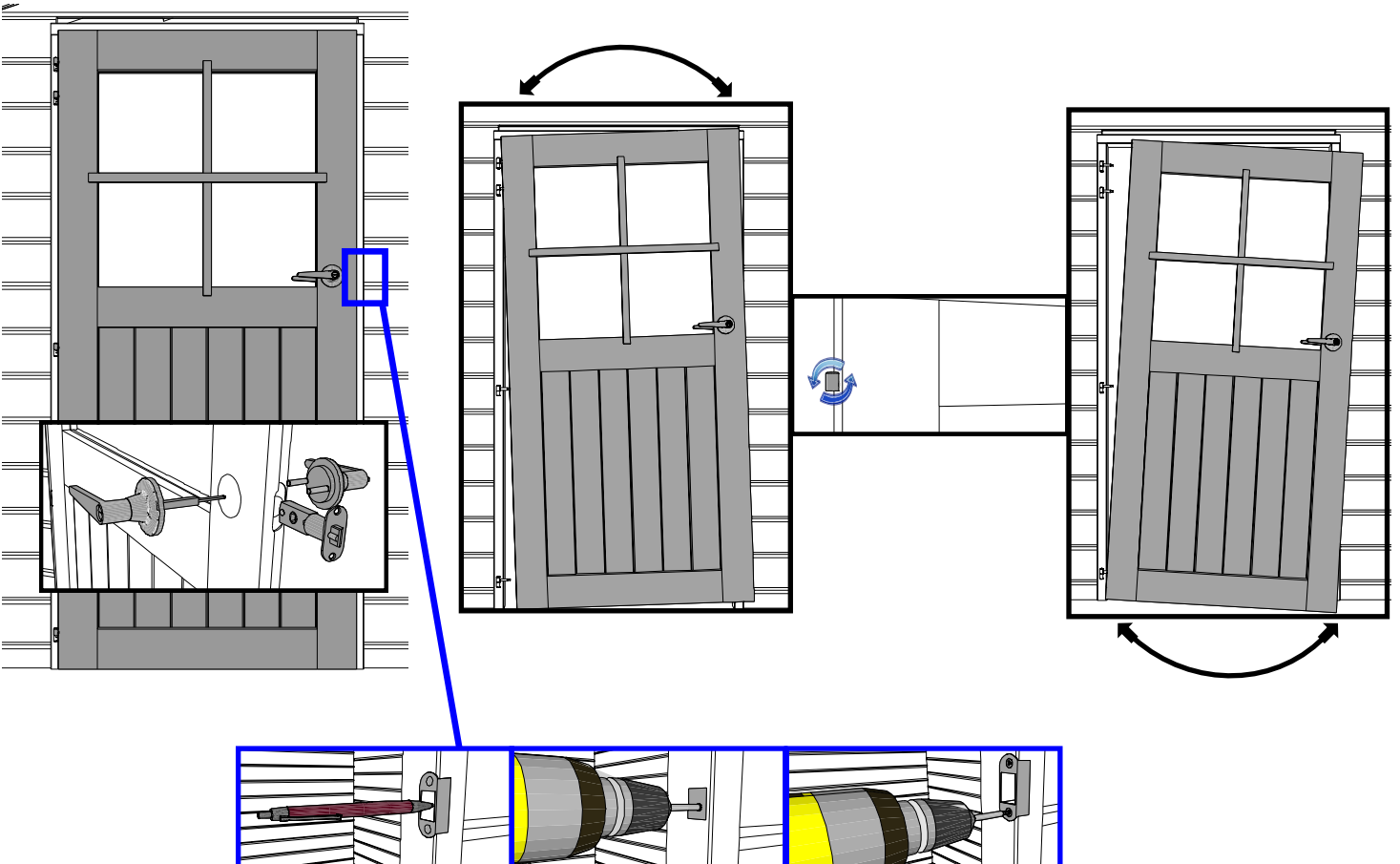


# 14.



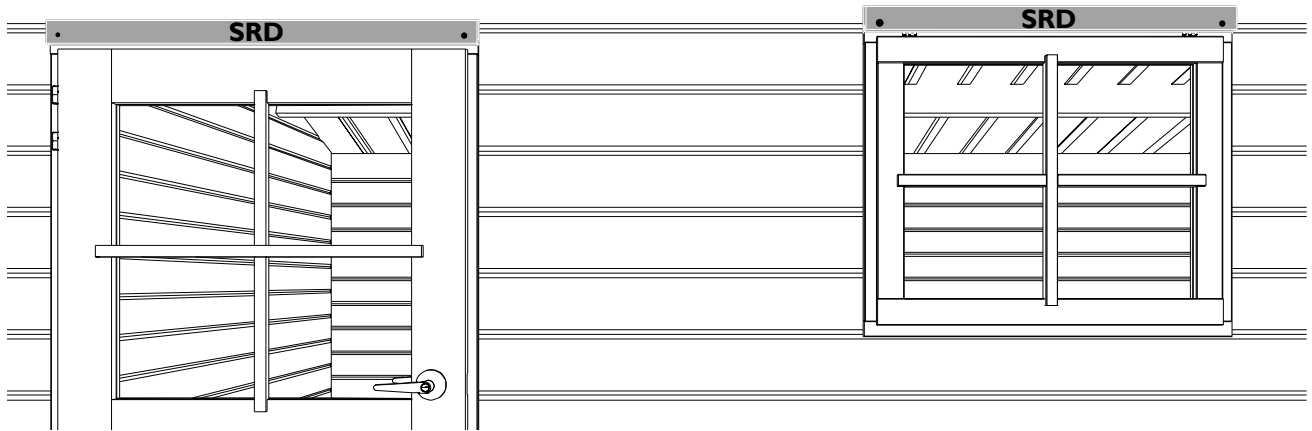
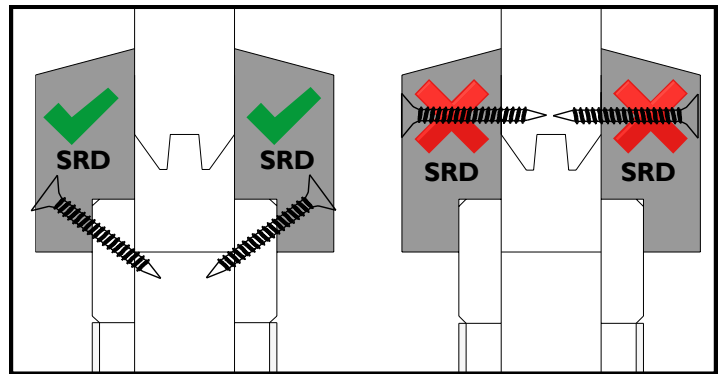
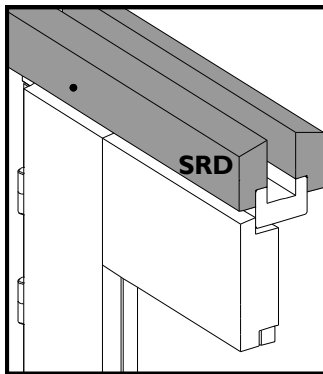
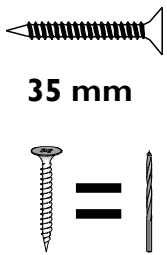
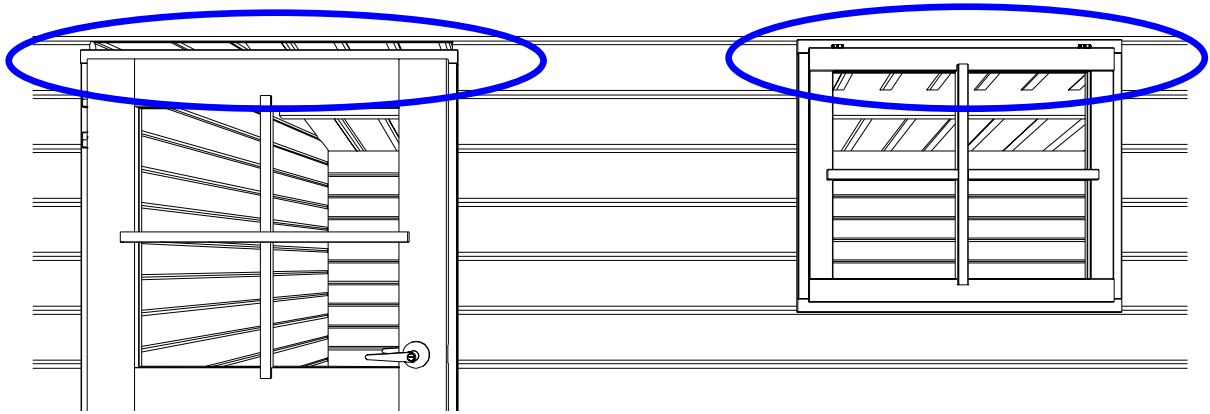
# 15.

Montieren sie jetzt die eventuelle Seitentür. Aus zu richten mit die Scharnieren die können ein und aus gedreht werden. Es kann vorkommen das durch die Zeit die Tür nicht mehr richtig schließt dies Einfach mit die Scharnieren korrigieren.

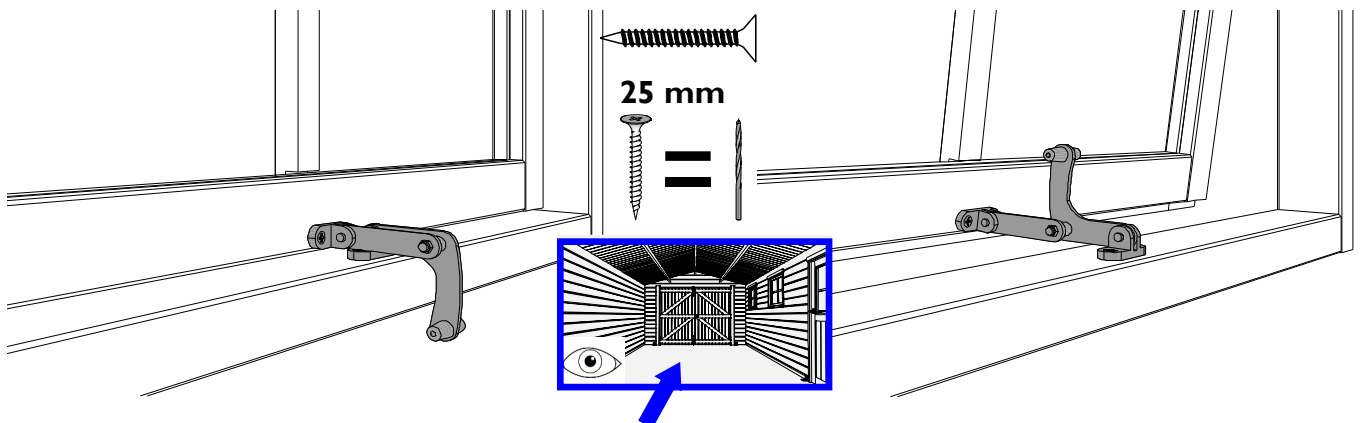


# 16.

Montieren sie jetzt die Bretter SRD oberhalb die eventuelle Fenster und Türen um die Öffnung oberhalb des Kader zu verdu-seln. Schrauben sie dies im Kader nie im Brett oben damit ihre Garage Leben kann.



# 17.

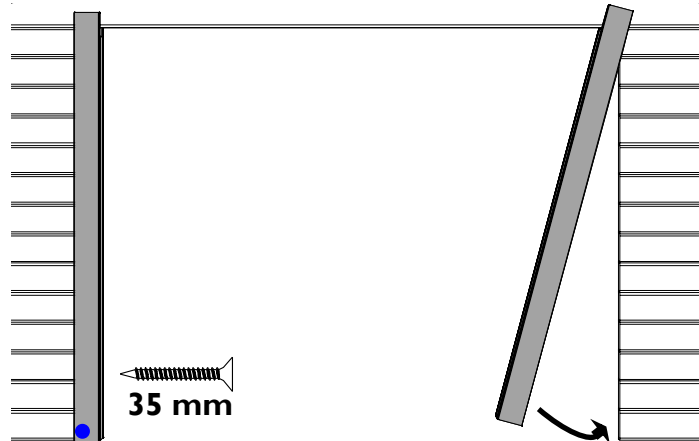
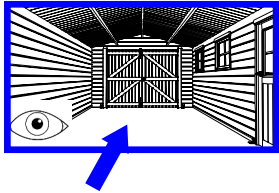




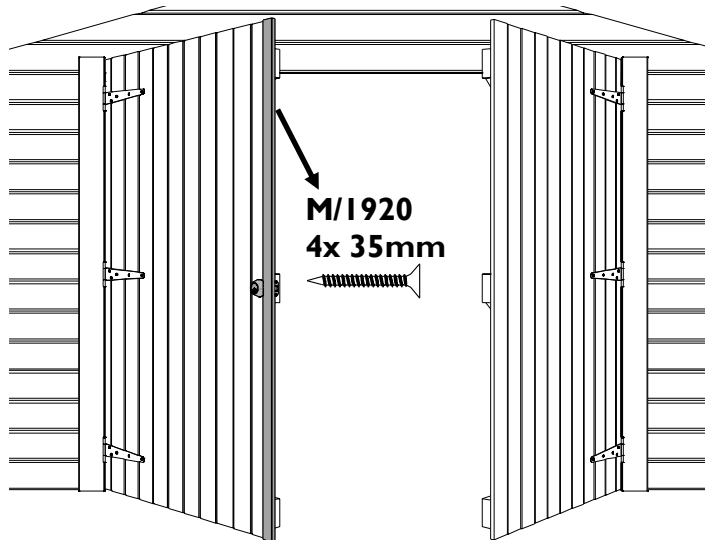
Schauen sie auf die Teileliste welche Tür sie haben, ist es eine DDP01 dann gehen sie zur punkt 18A. Haben sie ein DDP02 Tür dann gehen sie zur Punkt 18B.

## 18a.

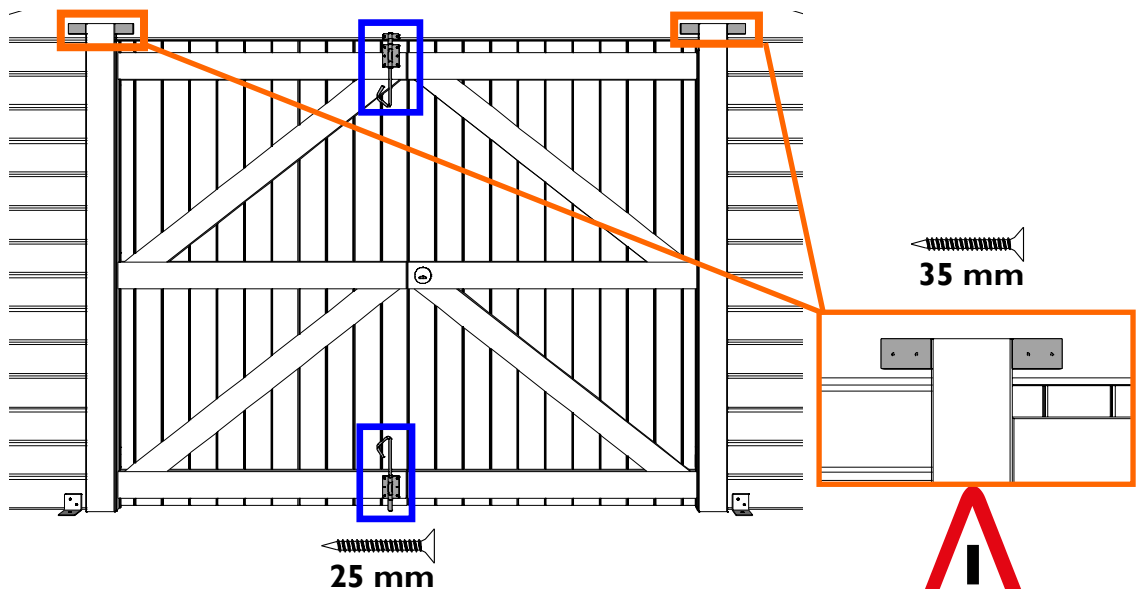
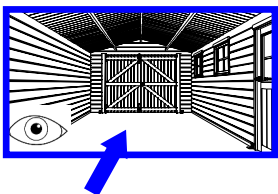
Schrauben sie den Pfosten nur Unten fest in der Wand. Schrauben sie den Pfosten nirgend wo anders am Holz fest „Holz lebt“



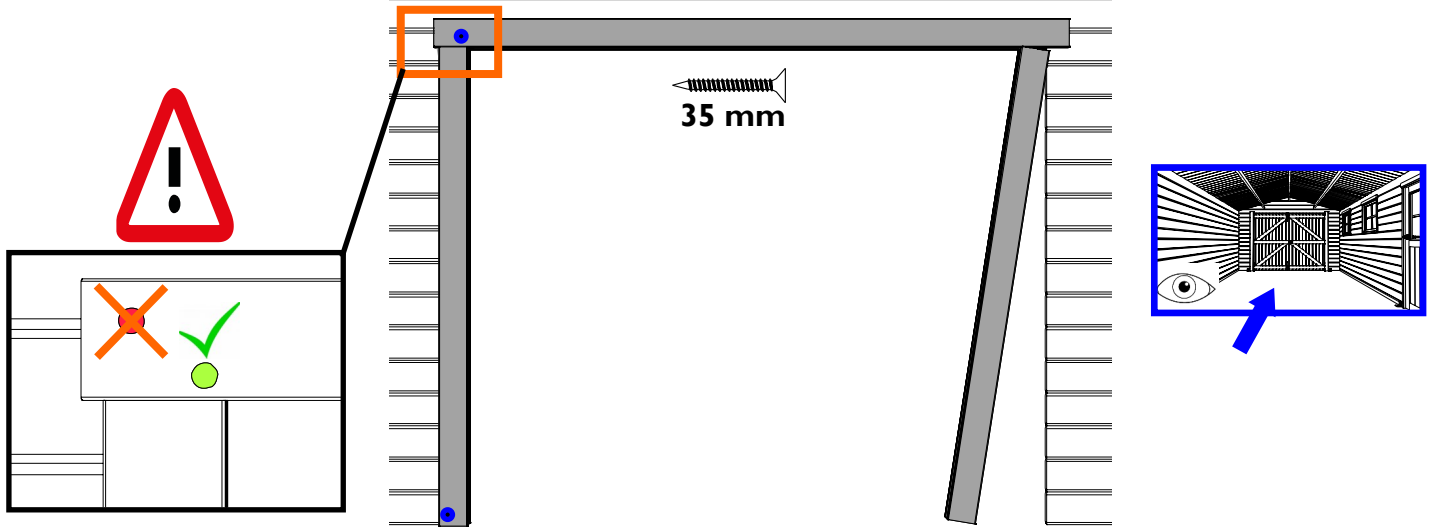
Montieren sie das Schloss am vorgesehene Stelle, Scharnieren kommen auf der Höhe der Queer Bretter. Schauen sie für die Montage vom Schloss bitte auf die Bilder.



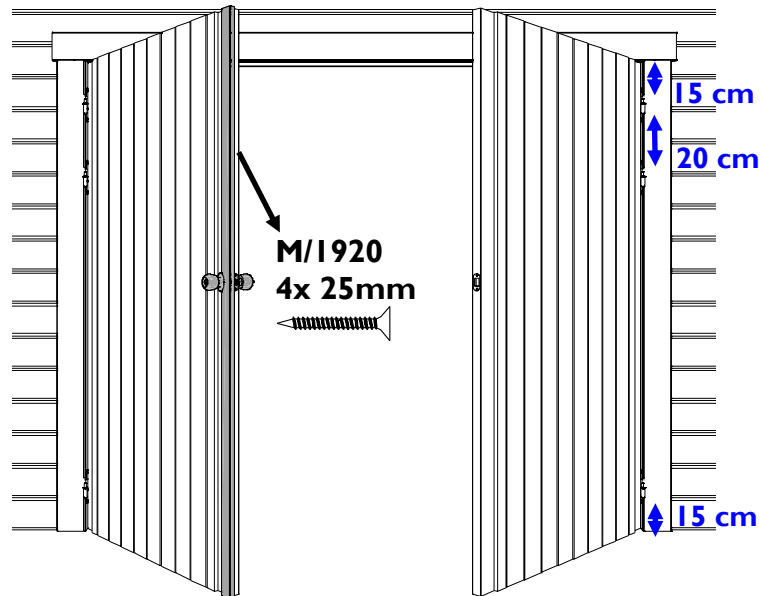
Links und Rechts werden kleine Blöckchen montiert um den Pfosten oben zu blockieren, sorgen sie dafür das alles Wage steht. Jetzt wird das Schloss mit die Riegeln montiert.



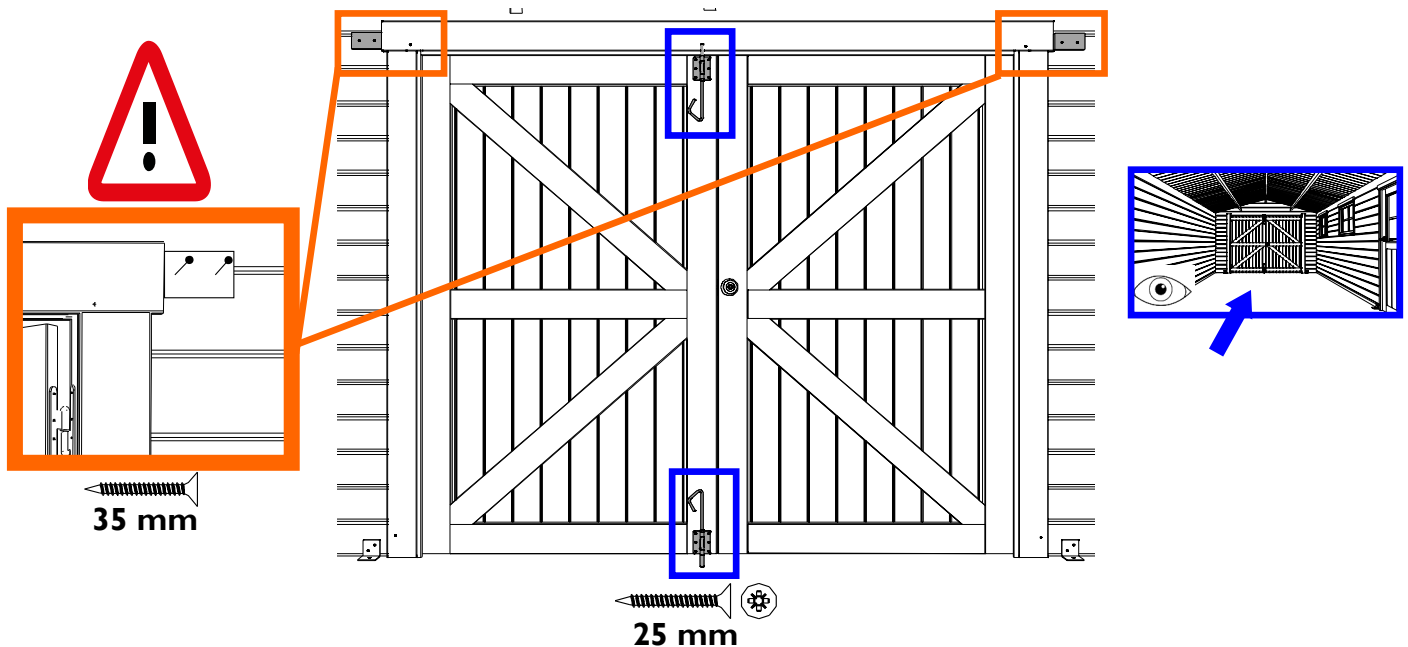
**18b.** Schrauben sie den Pfosten nur Unten fest in der Wand. Schrauben sie den Pfosten nirgend wo anders am Holz fest „Holz lebt“.



Montieren sie das Schloss am vorgesehene Stelle, Scharnieren kommen auf der Höhe der Quer Bretter. Schauen sie für die Montage vom Schloss bitte auf die Bilder.

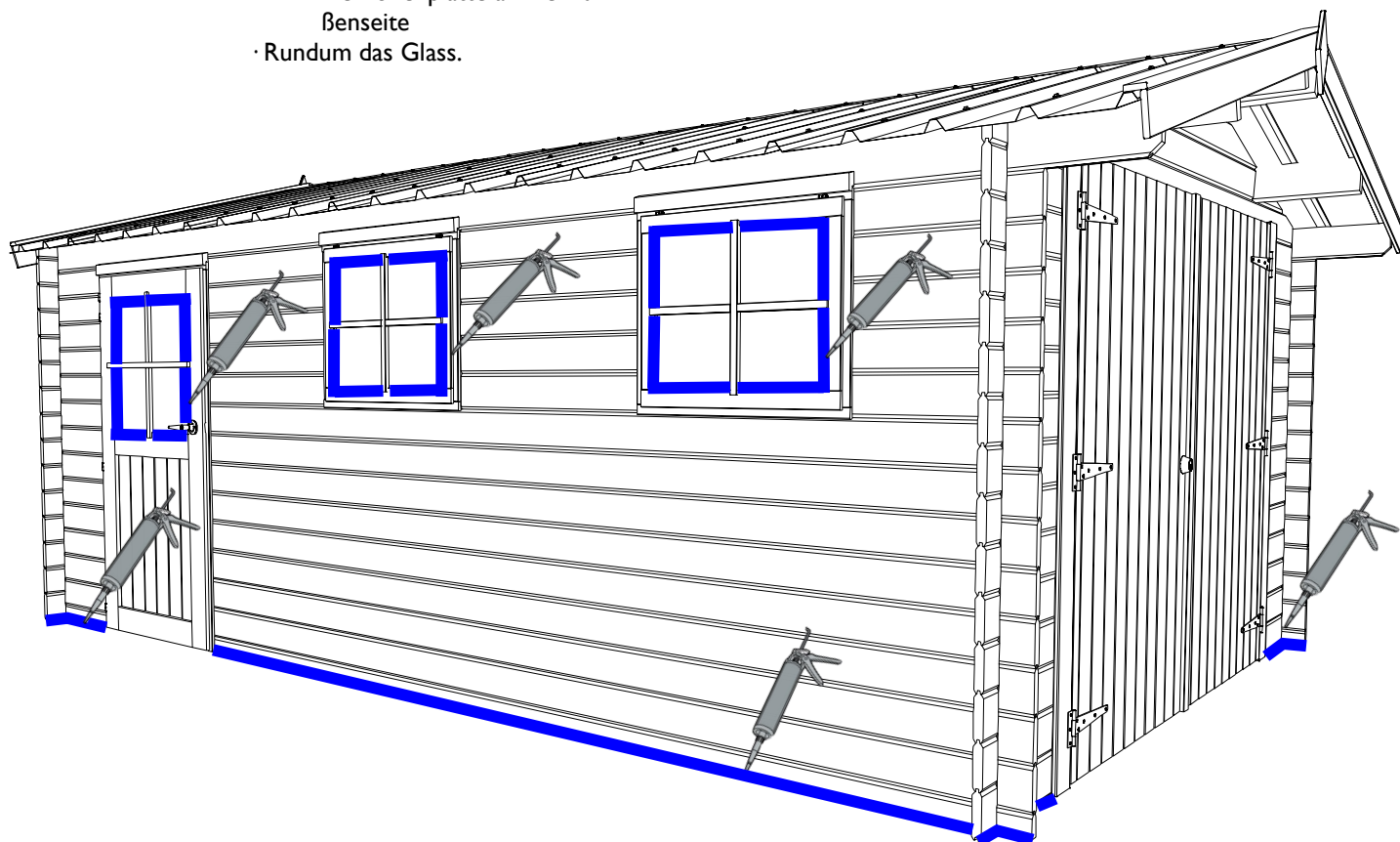


Links und Rechts werden kleine Blöckchen montiert um den Pfosten oben zu blockieren. Montieren sie die Riegeln auf dem Tor ohne Griff. Zum Schluss platzieren Sie die Lamellen auf der Innenseiten des Rahms mit Nägeln gegen das Tor.



Dichten Sie bitte Unterstehende Sachen mit Sillikonen ab. (Nicht im Lieferumfang.)

- Der Anschluss der Garage auf die Bodenplatte an die Außenseite
- Rundum das Glass.



## DANGER



Beveilig uw aankoop tegen stormweer! Koop de Gardenas stormbeveiliging.

Sécurisez votre achat contre les tempêtes! Achetez le kit anti-tempête Gardenas.

Um Ihre Garage zu schützen gegen Wetter und Wind sollte man eine Sturmsicherung montieren. Dieses verbindet Dach und Wand mit die Bodenplatte. Sorgen bitte für eine gute Befestigung am Untergrund. Achten Sie immer darauf das der Vertikale Schwellung und Schrumpf nicht verhindert wird (Holz lebt). Gardenas-dealers verkaufen unsere Standard Sturmsicherung. Eine Alternative könnte sein, in das obere und unterste Bret eine Schraube zu drehen und hierzwischen ein Nylonschnur zu spannen. Im jeden Fall sollte man darauf achten das durch die Sturmsicherung die Wand nicht aufprallt. Sollte dies geschehen muss man die Sturmsicherung modifizieren.

**Wartung:** Wasser, Wind, Schnee und Sonne formen die größte Aggressoren von Ihre Garage. Fragen Sie bitte einen Profi der Sie Informieren kann bezüglich Produkten für die richtige Behandlung und die Zeitplan.

Nur wenn Ihre Garage völlig Konform die Montage Anleitung Aufgebaut ist können wir das Produkt gewährleisten.